



Rauchgastemperaturcontroller RTC 80

Art.-Nr. 63832

Rauchgastemperaturcontroller

Anwendung

Rauchgastemperaturcontroller RTC zur Brennerkontrolle bei Gas- und Ölf Feuerungen

Technische Daten

Nenngrösse

80

Messelement

Bimetallwendel

Genauigkeitsklasse

2 (EN 13190)

Anzeigebereich

0/350 °C

Verwendungsbereich

Skalenendwert

Anschluss

Tauchrohr: Edelstahl 316 L
glatt, mit Ringmagnethalterung

Anschlusslage

axial

Zifferblatt

Aluminium, grau
Skalierung: schwarz
mit grünen und roten Kontrollfeldern

Zeiger

Aluminium, schwarz
mit zusätzlichem Max-Schleppzeiger, rot

Gehäuse

Stahlblech, verzinkt

Übersteckring

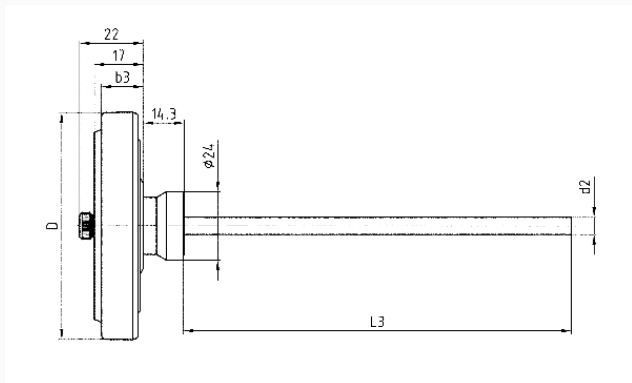
Stahlblech, vernickelt

Sichtscheibe

Kunststoff

Technische Zeichnungen

Anschluss axial



Masse (mm)

NG	b3	D	d2	L3
80	15	80	6	86
80	15	80	6	136

Ausführungen

Typ	Gehäuse- \varnothing	Anzeigebe- reich	Typ	Typ	Art.-Nr.
RTC 80	80 mm	0/350 °C	RTC 80	●	63832

- Lagerware
- Fertigungsware