



## Bimetall-Standardthermometer BiTh 63 ST

Art.-Nr. 64044

Bimetall-Standardthermometer

### Benefits

- Anzeigebereiche: -20/+60, 0/60, 0/120, 0/160 °C
- Messing-Schutzrohr
- Tauchrohr Messing oder Aluminium

### Anwendung

Heizung, Sanitär

### Technische Daten

#### Nenngrösse

63

#### Messelement

Bimetallwendel

#### Genauigkeitsklasse

2 (EN 13190)

#### Anzeigebereiche °C

0/60

#### Verwendungsbereich

Skalenendwert

#### Betriebsdruck am Schutzrohr

max, 6 bar

#### Anschluss

Tauchrohr: Messing oder Aluminium, Ø 9 mm

Schutzrohr: G½B, Messing oder Aluminium, Ø 9 mm

#### Anschlusslage

radial

#### Zifferblatt

bis 120 °C: Kunststoff, weiss

ab 160 °C: Aluminium, weiss

Skalierung: schwarz

#### Zeiger

Kunststoff, schwarz

#### Gehäuse

Stahlblech, verzinkt

#### Übersteckring

Stahlblech, vernickelt

#### Sichtscheibe

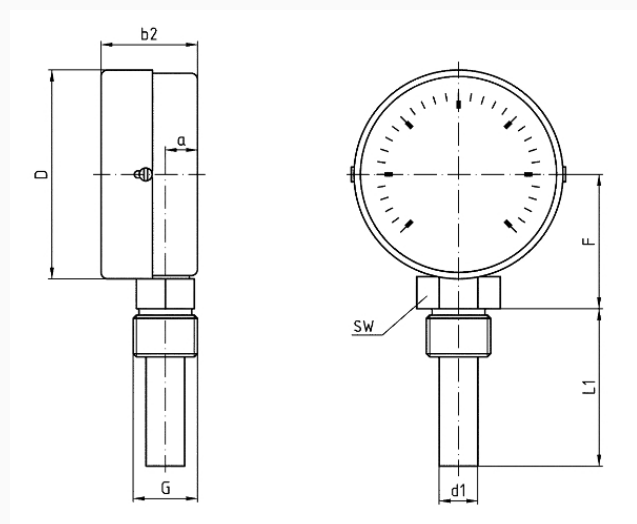
Kunststoff

## Optionen

- andere Anzeigebereiche
- Nenngrosse 34, 160

## Technische Zeichnungen

### Anschluss radial



### Masse (mm)

NG	a	b2	D	d1	F	G	L1	SW
63	10	35	63	12	29,3	G½B	40	19/22
63	10	35	63	12	29,3	G½B	63	19/22
63	10	35	63	12	29,3	G½B	100	19/22
63	10	35	63	12	29,3	G½B	150	19/22
80	10	33	80	12	47,3	G½B	40	19/22
80	10	33	80	12	47,3	G½B	63	19/22
80	10	33	80	12	47,3	G½B	100	19/22
80	10	33	80	12	47,3	G½B	150	19/22
100	10	40,5	100	12	59,3	G½B	40	19/22
100	10	40,5	100	12	59,3	G½B	63	19/22
100	10	40,5	100	12	59,3	G½B	100	19/22
100	10	40,5	100	12	59,3	G½B	150	19/22

## Ausführungen

Typ	Gehäuse- $\varnothing$	Anschluss- lage	Anzeige- bereich	Schaftlän- ge	Typ	Typ	Art.-Nr.
BiTh 63 ST	63 mm	radial	0/60 °C	63 mm	BiTh 63 ST	<input checked="" type="radio"/>	64044

- Lagerware
- Fertigungsware