

Federthermometer FTh 100 Ch

Art.-Nr. 64401482

Federthermometer - Chemieausführung

Benefits

- für Einsätze in der Chemie, Verfahrenstechnik und Lebensmittelindustrie
- hohe Messgenauigkeit
- schnelles Ansprechverhalten

Anwendung

Für aggressive Medien. Für höchste messtechnische Anforderungen z. B. in der Chemie, Verfahrenstechnik oder Lebensmittelindustrie.

Technische Daten

Typ
D4

Nenngrösse
100

Messprinzip
Gasdruckfüllung

Genauigkeitsklasse
1 (EN 13190)

Anzeigebereiche °C
0/500

Verwendungsbereich (EN 13190)
Dauerbelastung: Skalenendwert
kurzzeitig: 1.1 x Skalenendwert

Betriebsdruck am Schutzrohr
max, 10 bar (bis 300 °C)

Schutzart
IP 65 (EN 60529)

Anschluss

Tauchrohr: Edelstahl 321, Ø 10 mm, glatt

Anschlusslage

dreh- und schwenkbar

Zifferblatt

Aluminium, weiss
Skalierung: schwarz

Zeiger

Aluminium, schwarz

Nullpunktkorrektur

seitlich

Zeigerwerk

Messing

Gehäuse

Edelstahl 304

Bajonettring

Edelstahl 304

Sichtscheibe

Instrumentenglas

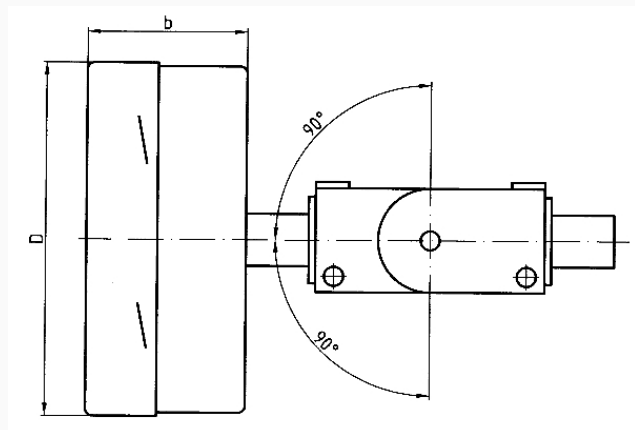
Optionen

- Gehäuse dreh- und schwenkbar
- Nutmutter-Anschluss nach DIN 11851
- andere Anschlussbauformen
- andere Nenngrössen

- andere Anzeigebereiche
- Sonderskalen
- Glyzerinfüllung (Typ D8)
- Befestigungsrand hinten
- 3-Lochfrontflansch
- Fernleitung (Edelstahl 321)
- Sonderwerkstoffe
- Grenzsinalgeber

Technische Zeichnungen

Gehäuse dreh- und schwenkbar



Masse (mm)

| NG | b | D |
|-----|----|-----|
| 100 | 45 | 101 |
| 160 | 45 | 161 |

Ausführungen

| Typ | Gehäuse- \varnothing | Anzeigebe- reich | Typ | Typ | Art.-Nr. |
|------------|------------------------|---------------------|------------|------|----------|
| FTh 100 Ch | 100 mm | 0/500 °C | FTh 100 Ch | D482 | 64401482 |

- Lagerware
- Fertigungsware