



## Bimetall-Edelstahlthermometer BiTh 100 E

Art.-Nr. 66307312

Bimetall-Edelstahlthermometer

### Benefits

- geeignet für den Einsatz im Maschinen- und Anlagenbau, der Verfahrenstechnik oder Lebensmittelindustrie
- ideal für hygienische Prozesse
- Genauigkeitsklasse 1 nach EN 13190
- für Mediumtemperaturen bis 160 °C
- mit Adapterring für Schutzrohr Ø 18 mm

### Anwendung

Für aggressive Medien. Vielseitige Einsatzmöglichkeiten im Industriebereich.

### Technische Daten

**Typ**  
D3

**Nenngrösse**  
100

**Messelement**  
Bimetallwendel

**Genauigkeitsklasse**  
1 (EN 13190)

**Anzeigebereiche °C**  
-20/+60

**Verwendungsbereich (EN 13190)**  
Dauerbelastung: Messbereich  
kurzzeitig: Anzeigebereich

**Betriebsdruck am Schutzrohr**  
(nicht im Lieferumfang enthalten)  
max. 25 bar

### Optionen

- Schutzrohr G½B, Edelstahl 316 Ti/316 L

### Schutzart

IP 43 (EN 60529)

### Anschluss

Tauchrohr: Edelstahl 316 L, Ø 8 mm  
Tauchrohr: glatt

### Anschlusslage

axial

### Zifferblatt

Aluminium, weiss  
Skalierung: schwarz

### Zeiger

Aluminium, schwarz

### Gehäuse

Edelstahl 304

### Übersteckring

Edelstahl 304

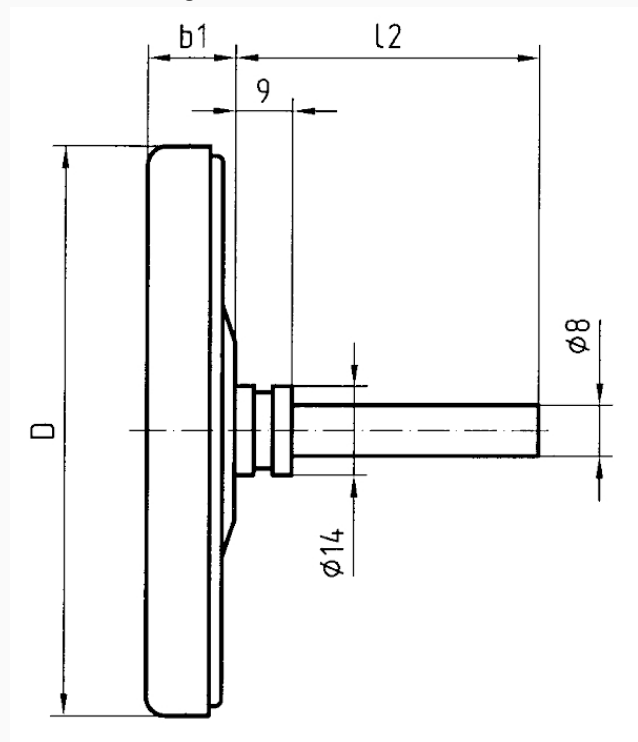
### Sichtscheibe

Instrumentenglas

- andere Anschlussbauformen
- andere Anzeigebereiche
- andere Schaftlängen

**Technische Zeichnungen**

**Anschluss axial, glatt**



**Masse (mm)**

NG	b1	D	l2
63	15	63	67
63	15	63	104
63	15	63	154
63	15	63	204
80	15	80	67
80	15	80	104
80	15	80	154
80	15	80	204
100	17	100	67
100	17	100	104
100	17	100	154
100	17	100	204

## Ausführungen

Typ	Gehäuse- se-ø	An- schluss- lage	An- schluss	Anzeige- bereich	für Schutz- rohr mit Schaft- länge L1	Schaft- länge L1	Typ	Typ	Art.-Nr.
BiTh 100 E	100 mm	axial	glatt	-20/+60 °C	63 mm		BiTh 100 E	D312	● 66307312

- Lagerware
- Fertigungsware