



## Ultraschall-Füllstandmessgerät SonarFox® UST 20-11D01

Art.-Nr. 33542

Ultraschall-Füllstandmessgerät

### Benefits

- berührungslose Füllstandmessung
- einfache Einstellung auch ohne Medium
- robustes Gehäuse für raue Umgebungsbedingungen
- Ausblendung von Störsignalen
- Ex-Ausführung optional

### Anwendung

Zur kontinuierlichen, berührungslosen Füllstandmessung in offenen und geschlossenen Behältern, Tanks oder Silos. Geeignet für flüssige, breiartige und pastöse Medien. Ideal bei Schlämmen, Klebstoffen, Harzen und Abwasser. Über das menügeführte Programmierdisplay lässt sich das Gerät auch ohne Medium einfach einstellen. Es dient gleichzeitig als Vorortanzeige.

### Beschreibung

Das Füllstandmessgerät SonarFox® UST 20 nutzt die physikalischen Eigenschaften von Ultraschallwellen zur Bestimmung der Füllhöhe. Es wird eine Ultraschallwelle ausgesendet, die von Objekten im Schallkegel reflektiert wird. Die Zeit bis zum Empfang des reflektierten Ultraschallechos ist ein Mass für die Entfernung. Über den definierten Einbauort lässt sich dann der Füllpegel errechnen. Die Art, Dichte und Temperatur des Mediums beeinflussen die Messung nicht – einzige Voraussetzung ist eine geeignete Reflektorfläche. Akustisch diffuse Oberflächen wie z. B. Schaum oder unebene Flächen bei Schüttkegeln sind je nach Applikation einzeln zu testen. Optional kann speziell für diese Medien ein zusätzlicher Ausrichtungstrichter eingesetzt werden. Einbauten oder Rührwerke oberhalb der Mediumoberfläche können beim Leerabgleich ausgeblendet werden.

### Technische Daten

#### Display

5-stellige, 9 mm hohe, gelbe Matrix OLED-Anzeige  
Auflösung 128 x 64 Pixel

#### Messbereich

UST 20-11  
0,25/6 m

#### Auflösung

UST 20-11  
< 2 mm

#### Messgenauigkeit

± 0.15 % FS

#### Temperaturfehler

max. 0.04 %/K

**Messfrequenz**

UST 20-11  
75 kHz

**Messintervall**

0–4 s

**Temperatureinsatzbereich**

UST 20-11  
-30/+70 °C  
am Prozessanschluss kurzzeitig (60 min) bis 90 °C

**Prozessdruck**

max. 1 bar

**Prozessanschluss**

UST 20-11  
PP, G1½B, mit Kontermutter

**Versorgungsspannung**

DC 18 – 36 V

**Ausgangssignal**

4–20 mA/HART, 2 Leiter

**Bürde**

$R_{\max} = 270 \Omega$  bei  $U = 24 \text{ V}$

$R_{\max} = 180 \Omega$  bei  $U = 22 \text{ V}$

$R_{\max} = 90 \Omega$  bei  $U = 20 \text{ V}$

$R_{\max} = 45 \Omega$  bei  $U = 19 \text{ V}$

**Optionen**

- Ausgang RS-485 Modbus RTU
- Ex-Ausführung

**Stromaufnahme**

max. 22 mA

**Signaldämpfung**

einstellbar 0 bis 99 s

**Gehäuse**

Aluminium-Druckguss

**Schallwandler**

PVDF

**Schutzart**

IP 67 (EN 60529)

**elektrischer Anschluss**

Kabelverschraubung M16 x 1.5

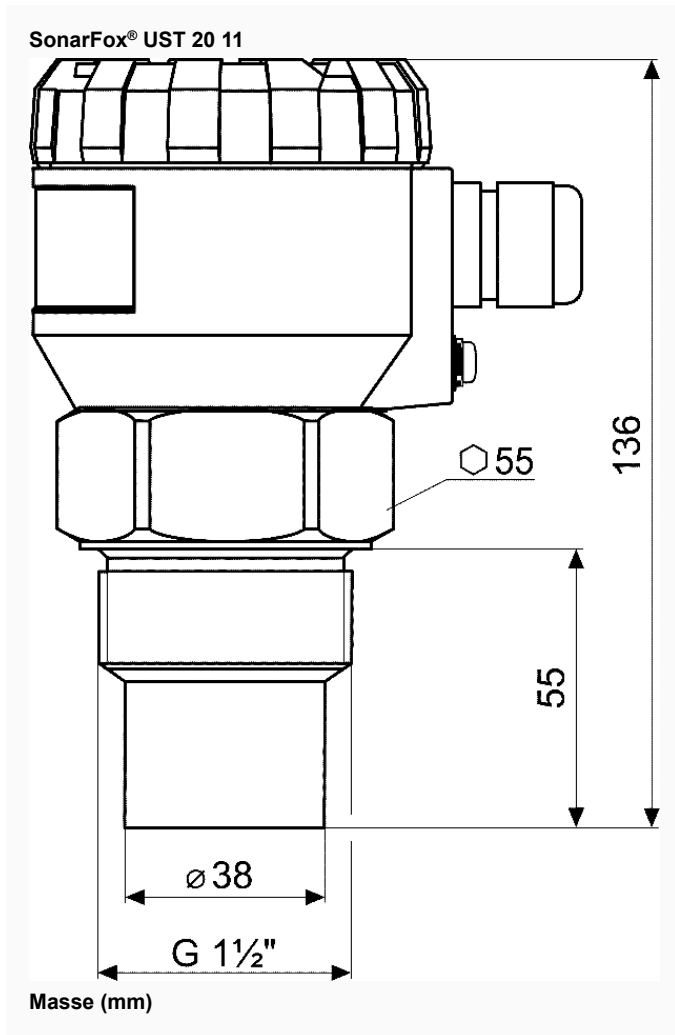
**Gewicht**

UST 20-11  
0.4 kg

**Optionen**

- Ausgang RS-485 Modbus RTU
- Ex-Ausführung

**Technische Zeichnungen**



**Ausführungen**

Art.-Nr.

|   |  |   |       |
|---|--|---|-------|
| Ultraschall-Füllstandmessgerät<br>SonarFox®<br>UST 20-11D01 | Messbereich 0.25/6 m, G1½B,<br>mit Display | ● | 33542 |
|---|--|---|-------|

- Lagerware
- Fertigungsware