



Rohrfeder-Feinmessmanometer RF160F

Art.-Nr. 85709401

Rohrfeder-Feinmessmanometer Typ D4

Benefits

- hohe Messgenauigkeit (Klasse 0.6)
- verplombbares Gehäuse
- Seriennummer auf Zifferblatt
- geeignet als Messmittel gemäss QM-Anforderungen
- DNV- und GOSSTANDART-zertifiziert

Anwendung

Für gasförmige und flüssige, nicht aggressive, nicht hochviskose und nicht kristallisierende Medien. Für hohe Messgenauigkeit.
! Bei Medium Gas oder Dampf unbedingt Tabelle „Auswahlkriterien gemäss EN 837-2“ (s. Anhang) beachten!

Technische Daten

Typ
D4

Nenngrösse
160

Genauigkeitsklasse (EN 837-1/6)
0,6

Anzeigebereiche
siehe Bestelltabelle

Justagemedium
≤ 40 bar
Luft

Verwendungsbereich
ruhende Belastung: Skalenendwert
dynamische Belastung: 0.9 x Skalenendwert

Temperatureinsatzbereich

Medium: max. 60 °C
Umgebung: -20/+60 °C

Temperaturverhalten

Anzeigefehler bei Abweichung von der Normaltemperatur 20 °C am Messsystem:

bei Temperaturzunahme ca. ± 0.4 %/10 K,
bei Temperaturabnahme ca. ± 0.4 %/10 K
vom jeweiligen Skalenendwert

Schutzart

IP 54 (EN 60529)

Anschluss

Messing, radial

Messglied

Rohrfeder
≤ 60 bar: Kreisformfeder, Kupferlegierung
> 60 bar: Schraubenformfeder, Edelstahl 316 Ti/316 L

Zeigerwerk

Messing/Neusilber, steingelagert

Zifferblatt

Aluminium, weiss
Skalierung: schwarz
NG 160

Zeiger

Schneidenzeiger
Aluminium, schwarz

Gehäuse

Edelstahl 304

Bajonettring

Edelstahl 304

Sichtscheibe

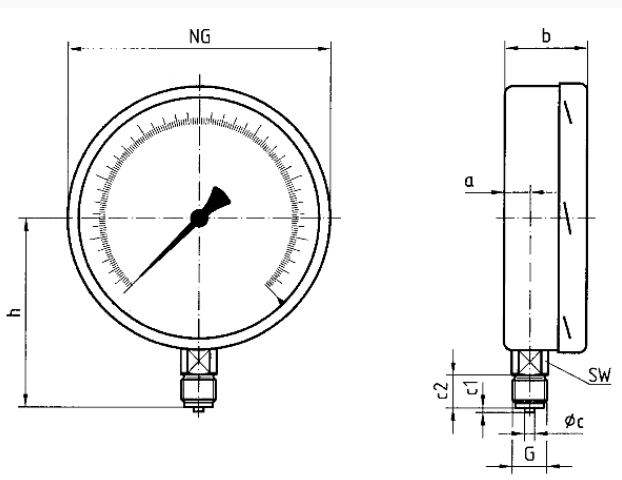
Kunststoff (PMMA)

Optionen

- Werksprüfzeugnisse
- Glycerinfüllung (Typ D 8) ab 2.5 bar
- mediumberührte Teile Edelstahl (Typ D 4x2)
- Sichtscheibe Sicherheitsverbundglas
- Befestigungsrand hinten
- 3-Lochfrontflansch
- Drosselschraube
- Sonderskalen
- andere Prozessanschlüsse

Technische Zeichnungen

Anschluss radial



Masse (mm)

NG	a	b	Øc	c1	c2	G	h	SW
160	17,5	50	6	3	20	G½B	116	22
250	16	57	6	3	20	G½B	165	22

Ausführungen

Anzeigebereich	Einbauart	Typ	Artikelnummer
0/0,6 bar	direkt	RF160F D401	85709401

- Lagerware
- Fertigungsware