



## Raumthermostat RT 05 D-BAT

Art.-Nr. 86020

Raumthermostat für Regelklemmleiste WB 01/WB 10 D

### Benefits

- kompaktes, modernes Design
- einfache Montage auf handelsüblichen Unterputz-Schalterdosen
- wahlweise als 230-V- oder Batterieausführung
- grosses Display mit Zusatzinformationen
- Zeitprogramme hinterlegbar
- geeignet für Heizen und Kühlen

### Anwendung

Ermittlung der Umgebungstemperatur und Sollwert-Einstellung der gewünschten Raumtemperatur. Durch manuelles Umschalten auch für Kühlen verwendbar.

### Beschreibung

Der Raumthermostat RT 05 ist Teil des aufeinander abgestimmten Komplettsystems FloorControl zur Einzelraum-Temperaturregelung. Jeder Raumthermostat misst die aktuelle Umgebungstemperatur und schaltet über die gewünschte Soll-Temperatur den Ausgang. Die Sollwert-Einstellung der gewünschten Raumtemperatur wird über die Bedientasten vorgenommen. Permanent werden die Soll- und Ist-Temperatur von Räumen mit Fussbodenheizung verglichen. Zusätzlich können neben der Soll-Temperatur auch Zeitprogramme (z. B. Tag/Nacht) hinterlegt werden. Im Display werden verschiedene Werte wie Temperatur, Uhrzeit oder Batteriestand angezeigt. Beide Ausführungen sind geeignet für die Montage auf Verteilerdosen oder Unterputz-Schalterdosen.

#### Ausführungen:

RT 05 D-BAT: Ausführung mit Batterie

RT 05 D-230: 230-V-Ausführung

### Technische Daten

#### Programme

- Tag- und Nachtmodus
- Wochenprogramm: Gleiche Einstellung für alle Tage
- Tagesprogramm: Unterschiedliche Einstellung für jeden Tag

#### Temperatureinsatzbereich

Umgebung: 5/50 °C

Lagerung: 5/50 °C

#### Temperatureinstellbereich

5/35 °C

Genauigkeit: ± 0.5 K

#### Versorgungsspannung

RT 05 D-BAT

RT 05 D-BAT

2 x 1,5 V AAA-Batterien

#### Nennleistung

RT 05 D-BAT

#### Kontaktbelastung

NC: max. AC 250 V, 1 A

NO: max. AC 250 V, 1 A

#### Gehäuse

Kunststoff (PC)

Farbe: weiss (RAL 9003)

Schutzart: IP 20 (EN 60529)

**Gewicht**

RT 05 D-BAT  
166 g

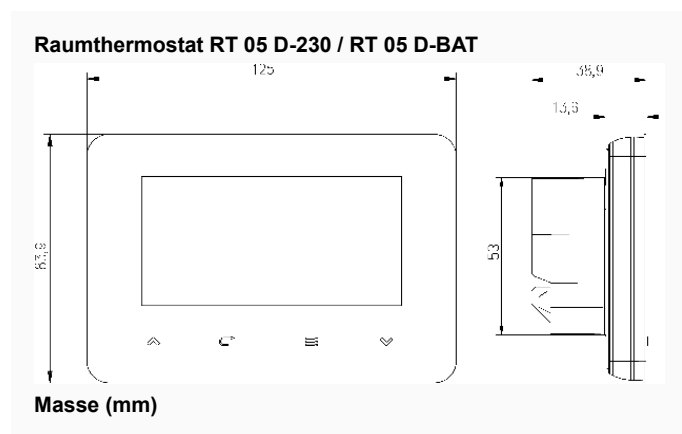
**Lieferumfang**

- RT 05 D-BAT mit Batterie

**Kompatibilität**

RT 05 D-BAT  
WB 01 D-8-230,  
WB 01 D-8-24

**Technische Zeichnungen**



**Ausführungen**

			Art.-Nr.
Raumthermostat RT 05 D-BAT	(Batterie)	●	86020

- Lagerware
- Fertigungsware