

## Membrandruckmittler MD 80

Art.-Nr. 31399W

Membrandruckmittler Flanschausführung

### Benefits

- frontbündige, verschweisste Membrane
- für DIN- und ASME-Flanschverbindungen
- vielfältige Sonderwerkstoffe und Beschichtungsmöglichkeiten (Option)
- mit radialem Messgeräteanschluss als Zellenbauart verwendbar (Option)

### Anwendung

Zum Anbau an Rohrfederanometer, Druckmessumformer oder Druckschalter. Für aggressive, hochviskose, verunreinigte, kristallisierende oder heiße Medien. Typische Einsatzgebiete:

Chemische Industrie  
 Petrochemie  
 Raffinerien  
 Kraftwerkstechnik

### Technische Daten

#### Prozessanschluss/Tubus

Edelstahl 316 L  
 Flanschanschluss nach ASME B 16.5 (Raised Face)

#### Membrane

Edelstahl 316 L

#### Messgeräteanschluss

Schweissanschluss

#### Druckübertragungsflüssigkeit

Paraffinöl (FM 09), FDA-gelistet

#### Druckbereich

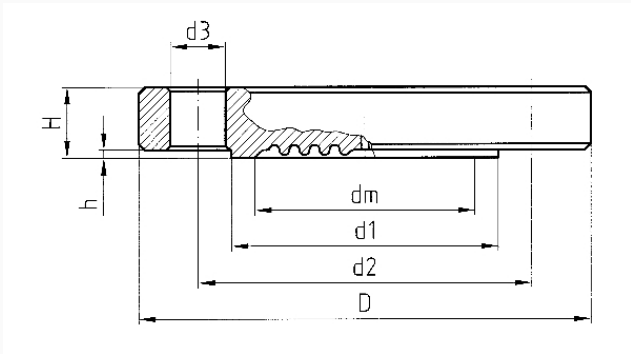
siehe Variantenübersicht

#### Nenndruck

CL 150

**Technische Zeichnungen**

**Typ MD 80 - Flanschanschluss nach ASME B 16.5 (Raised Face)**



DN	CL	D	d1	d2	d3	H	h	dm
1"	150	108	50,8	79,4	4x15,9	14,3	1,6	28
	300	123,9	50,8	88,9	4x19,1	17,5	1,6	28
1½"	150	127	73,2	98,6	4x15,9	17,5	1,6	36
	300	155,6	73,2	114,3	4x22,4	22,4	1,6	36
2"	150	152,4	92,1	120,7	4x19,1	19,1	1,6	48
	300	165,1	92,1	127	8x19,1	25,4	1,6	48
3"	150	190,5	127	152,4	4x19,1	23,9	1,6	48
	300	209,6	127	168,3	8x22,4	31,8	1,6	48
4"	150	228,6	157,2	190,5	8x19,1	23,9	1,6	48
	300	254	157,2	200,1	8x22,3	31,7	1,6	48

**Ausführungen**

Prozess-anschluss	Norm	Messgeräteeanschluss	Nenn-druck	Mindestanzeigebereich* (in bar) bei Nenngröße					Art.-Nr.	
				63	100	160	DMU	DMU 13 Vario		
2"	Flansch-anschluss nach ASME B 16.5 (Raised Face)	Schweiss-anschluss	CL 150	0,6 bar	0,6 bar	0,6 bar	0,6 bar	0,6 bar	●	31399W

- Lagerware
- Fertigungsware