

Membrandruckmittler MD 51

Art.-Nr. 31314W

Membrandruckmittler für hygienische Prozesse



Benefits

- alle Werkstoffe FDA-gelistet
- SIP/CIP-reinigungsfähig
- totraumfrei
- verschiedene Normen verfügbar

Anwendung

Membrandruckmittler MD 50/51 mit Lebensmittelrohrverschraubung zur hygienegerechten Prozesstrennung von Druckmess- und -Regelgeräten in Rohrleitungen oder Behältern. Zum Anbau an Rohrfederanometer, Druckmessumformer und Druckschalter. Für den totraumfreien Einbau in hygienische Prozesse. Typische Einsatzgebiete:

Nahrungs- und Genussmittelindustrie
 Molkereien
 Getränkemaschinen
 Brauereien

Beschreibung

Alle verwendeten Materialien sind FDA-gelistet. Druckmittler und Messgerät sind verschweisst und bilden somit eine unlösbare, schock- und vibrationsbeständige Einheit ohne zusätzliche äussere Schutzmassnahmen. Die Druckmittler sind mit verschiedenen Nennweiten lieferbar und können durch ihre kompakte Bauweise vielfältig eingesetzt werden.

Technische Daten

Prozessanschluss

Edelstahl 316 L
 SMS 1147
 DN 1½"

Oberflächenrauheit R_a

≤ 0.8 µm

Membrane

Edelstahl 316 L

Messgeräteanschluss

Schweissanschluss

Druckübertragungsflüssigkeit

Paraffinöl (FM 09), FDA-gelistet

Druckbereich

siehe Variantenübersicht

Nenndruck

PN 40

Anbau möglich an

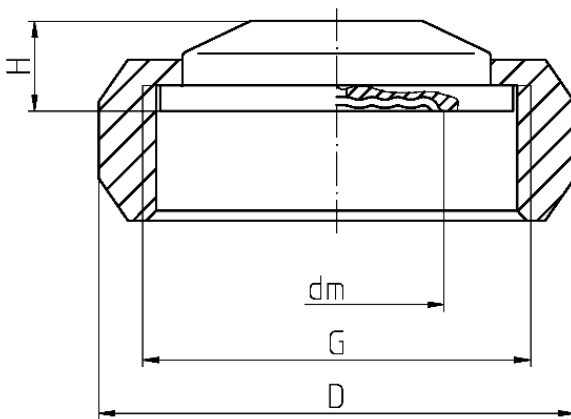
- Rohrfeder-Manometer NG 50, 63, 80, 100, 160
- Druckmessumformer (DMU)
- Druckschalter (DS)

Optionen

- andere Bauformen (Südmo, Guth)
- andere Werkstoffe
- elektrolytisch poliert
- Kühlelement
- Fernleitung
- andere Druckübertragungsflüssigkeiten
- Zubehör wie Überwurfmutter und Dichtungen
- andere Prozessanschlüsse:
 - MD 52-1: DIN 11864-1 GS oder ÜM, Form A/B, DN 25/80, H3
 - DIN 11853-1 GS oder ÜM, DN 25/80, H3
 - MD 52-2: DIN 11864-2 NF oder BF, Form A/B, DN 25/80, H3
 - DIN 11853-2 NF oder BF, DN 25/80, H3
 - MD 52-3: DIN 11864-3 NKS oder BKS, Form A/B, DN 25/80, H3
 - DIN 11853-3 NKS oder BKS, DN 25/80, H3
 - MD 53: APV-RJT 1" bis 3"
 - MD 54: IDF 1" bis 3"
 - MD 55: APV-ISS 1" bis 3"

Technische Zeichnungen

Stutzen und Überwurfmutter SMS 1147



DN	PN	dm	G	D	H
1½"	40	36	Rd60x1/6	74	14
2"	40	48	Rd70x1/6	84	14
2½"	25	48	Rd85x1/6	100	14

Ausführungen

Prozess-anschluss	Norm	Messgeräteeanschluss	Nenn-druck	Mindestanzeigebereich* (in bar) bei Nenngrosse					Art.-Nr.	
				63	100	160	DMU	DMU 13 Vario		
DN 1½"	Nutüberwurfmutter SMS 1147	Schweissanschluss	PN 40	0,6 bar	0,6 bar	0,6 bar	1 bar	1 bar	●	31314W

- Lagerware
- Fertigungsware