



Kapselfeder-Standardmanometer KP63

Art.-Nr. 35016351

Kapselfeder-Standardmanometer Typ D3

Benefits

- mit Nullpunktkorrektur
- ideal zur Messung von niedrigen Druckbereichen
- GOSSTANDART-zertifiziert

Anwendung

Für gasförmige, trockene Medien, die Kupferlegierungen nicht angreifen.

! Bei Medium Gas oder Dampf unbedingt Tabelle „Auswahlkriterien gemäss EN 837-2“ (s. Anhang) beachten!

Technische Daten

Typ
D3

Nenngrösse
63

Genauigkeitsklasse (EN 837-3/6)
1,6

Anzeigebereiche (EN 837-3/5)
siehe Bestelltabelle

Verwendungsbereich
ruhende Belastung: Skalenendwert
dynamische Belastung: 0.9 x Skalenendwert
Überlastsicherheit: 1.3 x Skalenendwert

Temperatureinsatzbereich
Medium: max. 60 °C
Umgebung: -20/+60 °C

Temperaturverhalten
Anzeigefehler bei Abweichung von der Normaltemperatur 20 °C am Messsystem:
bei Temperaturzunahme ca. ± 0.6 %/10 K,
bei Temperaturabnahme ca. ± 0.6 %/10 K
vom jeweiligen Skalenendwert

Schutzart
NG 63
IP 33 (EN 60529)

Anschluss
Messing, axial

Messglied
Kapselfeder, CuBe-Legierung

Zeigerwerk
Messing

Nullpunktkorrektur
frontseitig

Dichtung
NBR (Perbunan)

Zifferblatt
Aluminium, weiss
Skalierung: schwarz

Zeiger
Aluminium, schwarz

Gehäuse
Edelstahl 304

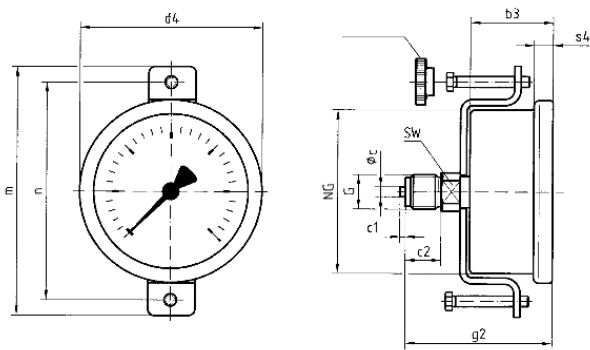
Sichtscheibe
Kunststoff, eingecleipst

Optionen

- Befestigungsrand hinten
- 3-Kantfrontring
- 3-Lochfrontflansch
- Messsystem Edelstahl (NG 100)
- Drosselschraube
- Markenzeiger
- Sonderskalen
- andere Prozessanschlüsse

Technische Zeichnungen

Anschluss axial, Bördelringgehäuse mit Bügelbefestigung NG 63



Masse (mm)

NG	b3	Øc	c1	c2	d4	G	g2	m	n	s4	SW
63	30,5	5	2	13	68	G¼B	53,5	94	82	7	14

Ausführungen

Anzeigebereich	Einbauart	Typ	Artikelnummer
0/25 mbar	3-Kantfrontring mit Bügelbefestigung	KP63 D351	35016351

- Lagerware
- Fertigungsware