



Kapselfeder-Standardmanometer KP160

Art.-Nr. 35161451

Kapselfeder-Standardmanometer Typ D4

Benefits

- mit Nullpunktkorrektur
- optional 10-fach über- und/oder unterdrucksicher
- extrem niedrige Messbereiche ab 0/6 mbar
- GOSSTANDART-zertifiziert

Anwendung

Für gasförmige, trockene Medien, die Kupferlegierungen nicht angreifen.

! Bei Medium Gas oder Dampf unbedingt Tabelle „Auswahlkriterien gemäss EN 837-2“ (s. Anhang) beachten!

Technische Daten

Typ
D4

Nenngrösse
160

Genauigkeitsklasse (EN 837-3/6)
1,6

Anzeigebereiche (EN 837-3/5)
siehe Bestelltabelle

Verwendungsbereich
ruhende Belastung: Skalenendwert
dynamische Belastung: 0.9 x Skalenendwert
Überlastsicherheit: 1.3 x Skalenendwert

Temperatureinsatzbereich
Medium: max. 60 °C
Umgebung: -20/+60 °C

Temperaturverhalten

Anzeigefehler bei Abweichung von der Normaltemperatur 20 °C am Messsystem:

bei Temperaturzunahme ca. $\pm 0.6 \%$ /10 K,
bei Temperaturabnahme ca. $\pm 0.6 \%$ /10 K
vom jeweiligen Skalenendwert

Schutzart
NG 160
IP 33 (EN 60529)

Anschluss
Messing, axial

Messglied
Kapselfeder, CuBe-Legierung

Zeigerwerk
Messing

Nullpunktkorrektur
frontseitig

Dichtung
NBR (Perbunan)

Zifferblatt

Aluminium, weiss
Skalierung: schwarz

Zeiger

Aluminium, schwarz

Gehäuse

Edelstahl 304

Bajonettring

Edelstahl 304

Sichtscheibe

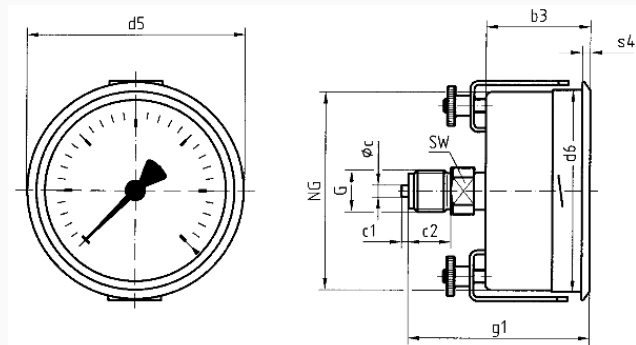
D451
Kunststoff (PMMA)

Optionen

- 10-fach über- und unterdrucksicher
- Befestigungsrand hinten
- 3-Kantfrontring mit Sichtscheibe, Kunststoff
- 3-Lochfrontflansch mit Sichtscheibe, Kunststoff
- Drosselschraube
- Markenzeiger
- Sonderskalen
- andere Prozessanschlüsse

Technische Zeichnungen

Anschluss axial, 3-Kantfrontring mit Bügelbefestigung



Masse (mm)

NG	b3	∅c	c1	c2	d5	d6	G	g1	s4	SW
63	37	5	2	13	68	64	G¼B	60	3	14
100	49	6	3	20	107	101	G½B	81	4	22
160	52	6	3	20	167	161	G½B	84	4,5	22

Ausführungen

Anzeigebereich	Einbauart	Typ	Artikelnummer
-600/+0 mbar	3-Kantfrontring mit Bügelbefestigung	KP160 D451	35161451

- Lagerware
- Fertigungsverfahren