



Kapselfeder-Chemiemanometer KP160Ch

Art.-Nr. 35172432

Kapselfeder-Chemiemanometer Typ D4

Benefits

- mit Nullpunktkorrektur
- robustes Edelstahlgehäuse (mit Bajonettring)
- mediumberührte Teile und Zeigerwerk aus Edelstahl
- GOSSTANDART-zertifiziert
- Ex-Ausführung (optional)

Anwendung

Für gasförmige, trockene und aggressive Medien, auch in aggressiver Umgebung.

Technische Daten

Typ
D4

Nenngröße
160

Genauigkeitsklasse (EN 837-3/6)
1,6

Anzeigebereiche (EN 837-3/5)
siehe Bestelltabelle

Verwendungsbereich
 ruhende Belastung: Skalenendwert
 dynamische Belastung: 0.9 x Skalenendwert
 Überlastsicherheit: 1.3 x Skalenendwert

Temperatureinsatzbereich
 Medium: max. 100 °C
 Umgebung: -20/+60 °C

Temperaturverhalten

Anzeigefehler bei Abweichung von der Normaltemperatur 20 °C am Messsystem:

bei Temperaturzunahme ca. $\pm 0.6 \%$ /10 K,

bei Temperaturabnahme ca. $\pm 0.6 \%$ /10 K

vom jeweiligen Skalenendwert

Schutzart
IP 32 (EN 60529)

Anschluss
Edelstahl 316 Ti/316 L, axial

Messglied
Kapselfeder, Edelstahl 316 Ti/316 L

Zeigerwerk
Edelstahl

Nullpunktkorrektur
frontseitig

Dichtung
FKM (Viton)

Zifferblatt

Aluminium, weiss
Skalierung: schwarz

Zeiger

Aluminium, schwarz

Gehäuse

Edelstahl 304

Optionen

- Befestigungsrand hinten
- 3-Kantfrontring
- 3-Lochfrontflansch
- Ex-Ausführung
- Drosselschraube
- Sonderskalen
- andere Prozessanschlüsse

Bajonettring

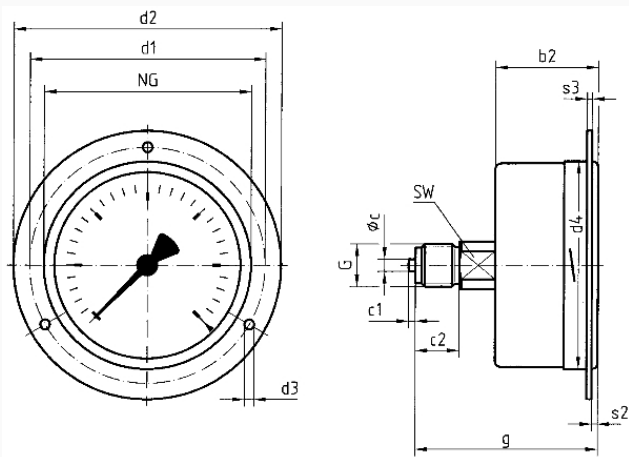
Edelstahl 304

Sichtscheibe

D432
Kunststoff (PMMA)

Technische Zeichnungen

Anschluss axial, 3-Lochfrontflansch



Masse (mm)

| NG | b2 | ∅c | c1 | c2 | d1* | d2 | d3* | d4 | G | g | s2 | s3 | SW |
|-----|----|----|----|----|-----|-----|-----|-----|-----|----|----|----|----|
| 63 | 37 | 5 | 2 | 13 | 75 | 85 | 3,5 | 64 | G¼B | 60 | 3 | 2 | 14 |
| 100 | 49 | 6 | 3 | 20 | 116 | 132 | 4,8 | 104 | G½B | 81 | 4 | 2 | 22 |
| 160 | 50 | 6 | 3 | 20 | 178 | 196 | 5,8 | 164 | G½B | 82 | 4 | 2 | 22 |

* Masse für NG 100 nach DIN 16014

Ausführungen

| Anzeigebereich | Einbauart | Typ | | Artikelnummer |
|----------------|--------------------|-----------------|----------------------------------|---------------|
| 0/400 mbar | 3-Lochfrontflansch | KP160Ch D432 | <input checked="" type="radio"/> | 35172432 |

- Lagerware
- Fertigungsware