



## Druckmessumformer HydroFox® DMU 08

Art.-Nr. 31570  
Druckmessumformer

### Benefits

- kompakte und robuste Edelstahlausführung
- Sonderjustierung in allen gängigen Druckeinheiten möglich
- Ausführung wahlweise mit PUR- oder FEP-Kabel
- Hohe Messgenauigkeit bei hervorragendem Preis-/Leistungsverhältnis
- druckwasserdicht bis 10 m Wassersäule - ideal für den Einsatz in Überschwemmungs- und hochwassergefährdeten Gebieten
- Ex-Ausführung optional

### Anwendung

Für elektronische, kontinuierliche Füllstand- und Pegelmessung, z.B. in Brunnen, Bohrlöchern, Gewässern, Behältern oder in Abwasseranlagen. Geeignet für Grundwasser, Abwasser (mit Option FEP-Kabel), Dieseldieselkraftstoff und Heizöl, sowie für den Einsatz in hochwassergefährdeten Gebieten.

### Beschreibung

Die Füllstandmessgeräte HydroFox® DMU 08 mit Siliziumtechnologie haben kalibrierte und verstärkte Sensorsignale, die als standardisierte Spannungs- oder Stromausgänge zur Verfügung stehen.

### Technische Daten

#### Messgenauigkeit

Kennlinienabweichung nach IEC 60770 – Grenzpunkteinstellung  
(Nichtlinearität, Hysterese, Reproduzierbarkeit)  
> 0/400 mbar < ± 0.35 % FSO

#### Messbereich

0/25 bar

#### Temperatureinsatzbereich

Medium: -10/+70 °C  
Umgebung: -10/+70 °C  
Lagerung: -25/+70 °C

#### Temperaturfehlerband

> 400 mbar  
≤ ± 0.75 % FSO/10 K im kompensierten Bereich 0/70 °C

#### dynamisches Verhalten

Ansprechzeit: ≤ 10 ms

#### Sonde

L x ø: 117 x 24 mm  
Gewicht: 620 g

**Werkstoff**

Gehäuse: Edelstahl 316 L  
 Membrane: Edelstahl 316 L  
 Dichtungen: FKM (Viton)  
 Kabel: PUR

**Druckübertragungsflüssigkeit**

Silikonöl

**Versorgungsspannung**

DC 12 – 36 V

**Ausgangssignal**

4–20 mA, 2-Leiter

**Bürde**

$$R_{\max} = [(U_B - U_{Bmin})/0.02 A] \Omega$$

**Optionen**

- Gewichtsverlängerung
- Messgenauigkeit 0.1 % FSO
- FEP-Kabel
- Ex-Ausführung
- Verschraubungsset
- Kabeldose
- Abspannklemme

**Stromaufnahme**

< 25 mA

**elektrische Schutzmassnahmen**

Kurzschluss- und verpolungssicher

**elektrischer Anschluss**

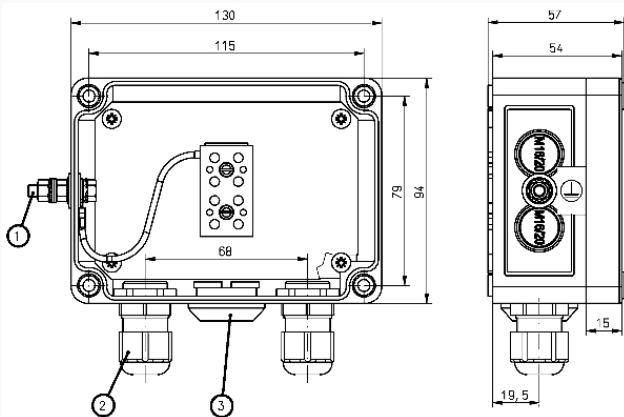
PUR-Kabel mit eingearbeitetem Luftschlauch als Referenzbezug zum umgebenden Luftdruck  
 Kabellänge: 5 m  
 Schutzart: IP 68 (EN 60529)

**CE-Konformität**

EMV-Richtlinie 2014/30/EU  
 RoHS-Richtlinie 2011/65/EU  
 Druckgeräterichtlinie 2014/68/EU

**Technische Zeichnungen**

**Kabeldose mit Druckausgleichsöffnung**



**Masse (mm)**

Masse  
 Kabelverschraubung PG 11  
 Druckausgleichselement

## Ausführungen

|                  |                   | Messbereich | Überlast     |                                  | Art.-Nr. |
|------------------|-------------------|-------------|--------------|----------------------------------|----------|
| HydroFox® DMU 08 | mit 5 m PUR-Kabel | 0/25 bar    | mind. 3 x FS | <input checked="" type="radio"/> | 31570    |

- Lagerware
- Fertigungsware