



Druckmessumformer HydroFox® DMU 07 FG

Art.-Nr. 31809

Druckmessumformer für Füllstandmessung

Benefits

- frontbündige Membrane
- ohne Übertragungsflüssigkeit
- mechanisch unempfindlicher Keramiksensor
- geringer Temperaturfehler
- hohe Überdrucksicherheit

Anwendung

Für elektronische, kontinuierliche Füllstandmessung von Flüssigkeiten bzw. zur Druckmessung von Flüssigkeiten und Gasen im Anlagenbau.

Beschreibung

Druckmessumformer wandeln den physikalischen Druck in ein druckproportionales elektrisches Signal. Die Basis der Druckaufnahme des Hydro-Fox® DMU 07 bildet eine kapazitive Keramik-Messzelle.

Technische Daten

Messgenauigkeit

Kennlinienabweichung nach IEC 60770 – Grenzpunkteinstellung
(Nichtlinearität, Hysterese, Reproduzierbarkeit)
< ± 0.35 % FSO

Messbereich

0/1,6 bar

Überdrucksicherheit

> 400 mbar
mind. 3 x FS

Temperatureinsatzbereich

Medium: -40/+125 °C
Umgebung: -40/+85 °C
Lagerung: -40/+100 °C

Temperaturfehlerband

≤ 0.1 % FSO/10 K im kompensierten Bereich -20/+80 °C

dynamisches Verhalten

Ansprechzeit: ≤ 200 ms

Prozessanschluss

G1½B mit frontbündiger Membrane

Werkstoff

Gehäuse: Edelstahl 316 L
Druckanschluss: Edelstahl 316 L
Membrane: Keramik (Al₂O₃ 96 %)
Dichtung: FKM (Viton)

Versorgungsspannung

DC 9 – 32 V

Ausgangssignal

2-Leiter, 4–20 mA

Bürde

$R_{max} = [(U_B - U_{Bmin})/0.02 A] \Omega$

Stromaufnahme

< 21 mA

elektrische Schutzmassnahmen

Kurzschluss- und verpolungssicher

elektrischer Anschluss

Stecker und Kabeldose nach ISO 4400 (DIN 43650-A)

Schutzart

IP 65 (EN 60529)

CE-Konformität

EMV-Richtlinie 2014/30/EU

RoHS-Richtlinie 2011/65/EU

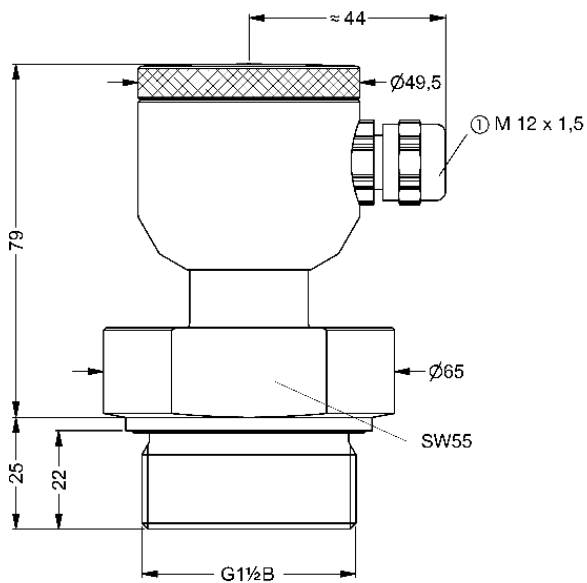
Druckgeräterichtlinie 2014/68/EU

Optionen

- Druckanschluss aus PVDF
- andere Dichtungswerkstoffe
- Feldgehäuse (Edelstahl 303)
- höhere Genauigkeit
- andere Ausgangssignale
- Ex-Ausführung
 - Ex II 1/2G Ex ia IIC T4 Ga/Gb
 - Ex II 1G Ex ia IIC oder IIB T6 oder T4 Ga (Metallgehäuse)
 - Ex II 1/2D Ex ia IIIC T 110 °C Da/Db
 - Ex II 10 Ex ia IIIC T 110 °C (Metallgehäuse)

Technische Zeichnungen

DMU 07 FG - Anschluss G1½B Feldgehäuse



Masse (mm)
Kabelausgang

Ausführungen

Anzeigebereich	Messbereich	Typ	Ausführung	Art.-Nr.
	0/1,6 bar	HydroFox® DMU 07 FG	<input type="radio"/>	31809

- Lagerware
- Fertigungsware