



Bimetall-Standardthermometer BiTh 63 ST

Art.-Nr. 63983

Bimetall-Standardthermometer

Benefits

- Anzeigebereiche: -20/+60, 0/60, 0/120, 0/160 °C
- Messing-Schutzrohr
- Tauchrohr Messing oder Aluminium

Anwendung

Heizung, Sanitär

Technische Daten

Nenngrösse

63

Messelement

Bimetallwendel

Genauigkeitsklasse

2 (EN 13190)

Anzeigebereiche °C

0/160

Verwendungsbereich

Skalenendwert

Betriebsdruck am Schutzrohr

max, 6 bar

Anschluss

Tauchrohr: Messing oder Aluminium, Ø 9 mm

Schutzrohr: G½B, Messing oder Aluminium, Ø 9 mm

Schutzrohr: (abnehmbar (ab 160 °C mit Feststellschraube))

Optionen

- andere Anzeigebereiche

Anschlusslage

axial

Zifferblatt

bis 120 °C: Kunststoff, weiss

ab 160 °C: Aluminium, weiss

Skalierung: schwarz

Zeiger

Kunststoff, schwarz

Gehäuse

Stahlblech, verzinkt

Übersteckring

Stahlblech, vernickelt

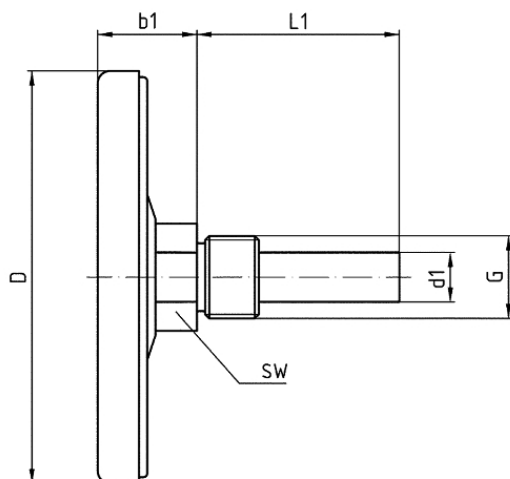
Sichtscheibe

Kunststoff

• Nenngrosse 34, 160

Technische Zeichnungen

Anschluss axial



Masse (mm)

NG	b1	D	d1	G	L1	SW
50	18	50	12	G $\frac{1}{2}$ B	40	19/22
50	18	50	12	G $\frac{1}{2}$ B	63	19/22
50	18	50	12	G $\frac{1}{2}$ B	100	19/22
50	18	50	12	G $\frac{1}{2}$ B	150	19/22
63	20	63	12	G $\frac{1}{2}$ B	40	19/22
63	20	63	12	G $\frac{1}{2}$ B	63	19/22
63	20	63	12	G $\frac{1}{2}$ B	100	19/22
63	20	63	12	G $\frac{1}{2}$ B	150	19/22
80	21	80	12	G $\frac{1}{2}$ B	40	19/22
80	21	80	12	G $\frac{1}{2}$ B	63	19/22
80	21	80	12	G $\frac{1}{2}$ B	100	19/22
80	21	80	12	G $\frac{1}{2}$ B	150	19/22
80	21	80	12	G $\frac{1}{2}$ B	200	19/22
100	23,7	100	12	G $\frac{1}{2}$ B	40	19/22
100	23,7	100	12	G $\frac{1}{2}$ B	63	19/22
100	23,7	100	12	G $\frac{1}{2}$ B	100	19/22
100	23,7	100	12	G $\frac{1}{2}$ B	150	19/22
100	23,7	100	12	G $\frac{1}{2}$ B	200	19/22
160	22	160	12	G $\frac{1}{2}$ B	40	19/22
160	22	160	12	G $\frac{1}{2}$ B	63	19/22
160	22	160	12	G $\frac{1}{2}$ B	100	19/22
160	22	160	12	G $\frac{1}{2}$ B	150	19/22

Ausführungen

Gehäuse- \varnothing	Anschlusslage	Anzeigebe- reich	Schaftlänge	Typ		Art.-Nr.
63 mm	axial	0/160 °C	40 mm	BiTh 63 ST	<input checked="" type="radio"/>	63983

- Lagerware
- Fertigungsware